

EasyClean

Fiber Laser System

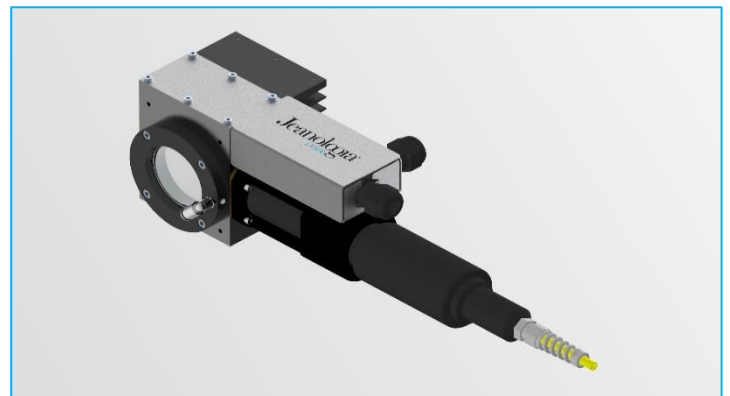
Jeanologia®
LASER



Láser de limpieza para integración de 50 W

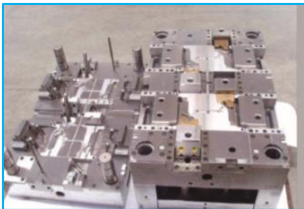
Nuestros sistemas EasyClean se pueden adaptar a cualquier línea existente y son capaces de limpiar todo tipo de superficies metálicas y superficies con cualquier tipo de recubrimiento. En función de los materiales a limpiar y la cantidad de material a evaporar empleamos potencias entre 20 y 300 W.

JEANOLOGIA, empresa multinacional tecnológica, desarrolla, fabrica y comercializa sistemas láser para multitud de procesos industriales, tales como, marcado, grabado, microperforado y packaging. Ponemos a su disposición más de 20 años de experiencia en tecnología láser para ofrecerles soluciones tecnológicamente avanzadas, con un alto valor añadido, respetuosas con el medio ambiente y con una relación entre calidad, precio y prestaciones inmejorable.



Cabezal de limpieza integrable

Sectorer industriales



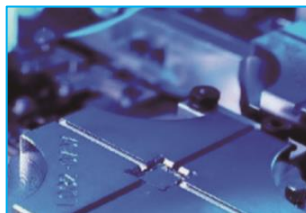
Moldes



Alimentación



Automoción



Electrónica



Producción y procesos



Aviación

APLICACIONES



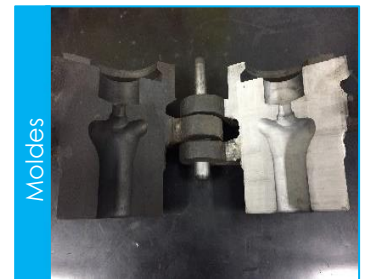
Soldadura



Pintura



Óxido



Moldes



Jeanologia®
LASER

C/ Formentera, 24
08192 Sant Quirze del Vallès
BCN (Spain)
T +34 937 369 370