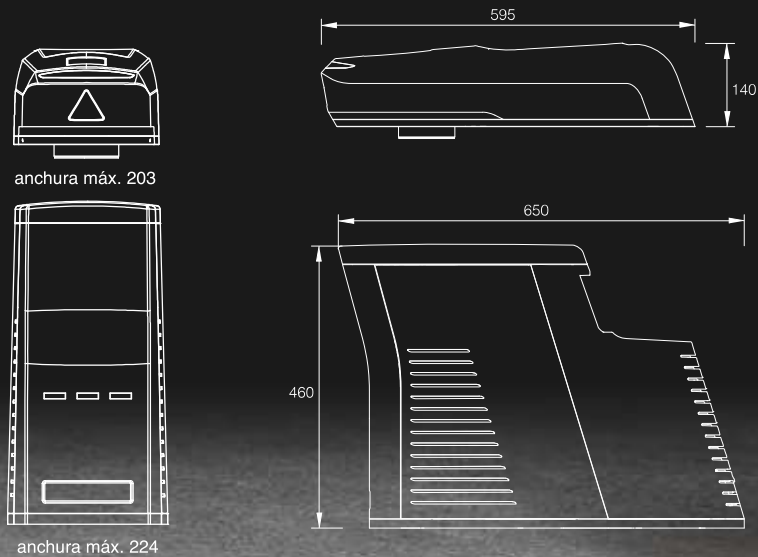


DFL Ventus Marker Standard Design

20–70 W



- Ideal para el marcado de metales
- Para aplicaciones exigentes con ancho de pulso variable
- Integración de todos los componentes ópticos, electrónicos y mecánicos en un solo módulo
- Cabezal desmontable en caso necesario
- Marcado excepcional gracias a la gran calidad de haz

Business Fibre

DFL Ventus Marker Standard Design



Datos Técnicos

	Ventus
Potencia láser	20, 50, 70 W
Tipo de Láser	Yb:Fibre, Sistema MOPA
Longitud de onda	1064 ± 5 nm
Calidad de haz	$1,6 \leq M^2 \leq 1,8$ ¹
Potencia de pico	hasta 10 kW
Energía del pulso	hasta 1,0 mJ
Número de formas de pulso ajustables	hasta 40
Frecuencia	1 kHz–1 MHz
Fibra de transmisión	3 m
Clase del Láser	4
Objetivo	opcionalmente 100/163/253 mm
Superficie de marcado	50 x 50/100 x 100/160 x 160 mm
Cambio de enfoque	±5/±14/±35 mm
Consumo	max. 600 W
Peso ²	8/27 kg
Longitud ²	595 x 203 x 140/650 x 224 x 460 mm
Alimentación	85–240 VAC, 10 A/50–60 Hz
Interfaces	USB 2.0, SPS-Interface
Seguridad funcional seg. DIN EN ISO-13849-1	PLe

Material	Business Fibre
Metales	
Annealing en negro	●
Grabado	●
Abrasión	●
Plásticos	
Foaming*	●
Carbonización*	○
Grabado	–
Cerámicos	○
Madera, papel y cuero	–
Cristal	–
Foils para láser	
Abrasión	●
Coloración	●

● muy bien ○ bien – inadecuado

* Puede haber limitaciones en función de la composición de los plásticos.

¹ según el tipo de láser elegido ² especificaciones referidas a: cabezal láser/fuente de alimentación